

Digi Passport® I-KVM

"Zero U" KVM/IP and Console Server

Digi Passport I-KVM to skalowalne urządzenia, umożliwiające zarządzanie serwerami oraz oprzyrządowaniem sieciowym w centrach danych oraz oddalonych lokalizacjach o utrudnionym dostępie.



Ogólny zarys produktu

Digi Passport I-KVM łączy funkcje zarządzania serwerami i urządzeniami sieciowymi z właściwościami KVM over IP. Jedno urządzenie I-KVM może zarządzać serwerem dzięki zastosowaniu technologii KVM/IP oraz innym urządzeniem sieciowym poprzez szeregowy port konsoli. Wykorzystując jeden port przełącznika Ethernet oraz jedno wyjście zasilania można kaskadowo podłączyć do ośmiu jednostek Digi Passport I-KVM. Użytkownicy mają możliwość dodawania kolejnych urządzeń w miarę potrzeb, bez konieczności zakupu kosztownych urządzeń oferujących większą ilość portów.

Funkcja automatycznej, adaptacyjnej kompresji oferowana przez urządzenia Digi Passport I-KVM zmniejsza obciążenie sieci, wykorzystując do 100% niższą przepustowość w porównaniu do innych rozwiązań. Dostęp do I-KVM możliwy jest poprzez sieć, Internet, klientów VNC lub urządzenia przenośne. Nie ma potrzeby wykupywania dodatkowego oprogramowania lub licencji.

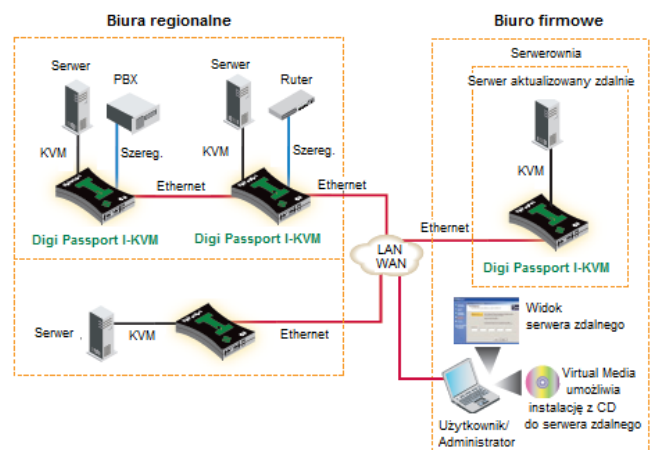
Digi Passport I-KVM jest najoszczędniejszym rozwiązaniem oferującym zintegrowane funkcje zarządzania. Oferuje pełną obsługę serwerów poprzez BIOS, łączność IP dla analogowych urządzeń KVM, bezpieczne połączenia SSH, funkcje lokalnego i zdalnego rejestrowania logów. To kieszonkowe urządzenie idealnie nadaje się do zarządzania oddalonymi serwerami lub urządzeniami sieciowymi w różnych środowiskach sieciowych.

Powiązany produkt



Digi Passport®

Schemat zastosowania



Właściwości/korzyści

- Wysoka skalowalność dzięki opcji tańcuchowego dołączania dodatkowych modułów Ethernet oraz zasilania
- Obsługa technologii Virtual Media przy przesyłaniu plików do oddalonych serwerów
- Jednoczesny dostęp dla licznych użytkowników za pomocą przeglądarki Web lub darmowych klientów VNC
- Kompleksowe funkcje bezpieczeństwa, szyfrowanie AES oraz obsługa klucza publicznego RSA 2049-bit dla dostępu video
- Oszczędne rozwiązanie umożliwiające obsługę analogowych urządzeń KVM poprzez IP
- Ostrzeżenia i alarmy systemowe oraz bazujące na słowach kluczowych
- Pojedyncze, kieszonkowe urządzenie oferujące funkcjonalność jednoportowego urządzenia KVM/IP oraz jednoportowego serwera konsoli



Właściwości

Uwierzytelnianie	LDAP, Radius, TACACS+, Kerberos
Bezpieczeństwo	Sprzętowe szyfrowanie AES-128 danych przesyłanych przez klawiatury, myszki oraz video; filtrowanie adresów IP na podstawie reguł; wysokie standardy bezpieczeństwa w oparciu o szyfrowanie PAM, SSH, HTTPS, RSA, AES; Zarządzanie użytkownikami/grupami z kontrolą dostępu; lokalne oraz zdalne rejestrowanie logów przy użyciu Syslog oraz/lub NFS
Zarządzanie	Alarmowanie bazujące na słowach kluczowych, z wykorzystaniem SNMP oraz/lub SMTP
Wymagania serwera	PC, MAC, Sun, IBM System P (RS/6000) oraz DEC Alpha
Dostęp do portów	Przekierowanie portu szeregowego z wykorzystaniem technologii Telnet/SS H lub Raw TCP; dostęp do serwera dla maksymalnie 4 jednoczesnych użytkowników
Wymiary (DŁ. x SZER. x GŁĘB.)	13.2 cm x 7.2 cm x 3.2 cm (5.20 in x 2.83 in x 1.26 in)
Waga	PS/2: 262.0 g (9.24 oz), USB: 223.0 g (7.87 oz)

Interfejsy sprzętowe

Sieć	2 porty 10/100Base-T Ethernet dla konfiguracji uplink lub kaskadowego łączenia urządzeń
Klawiatura/Mysz	USB lub PS/2
Video	HDD15 VGA do 1600x1200 @60 Hz
Konsola szeregową	RS-232 do 115.2 Kbps dla przekierowań portu szeregowego oraz/lub konfiguracji urządzenia
Virtual Media	USB

Wymagania zasilania

Moc wejściowa	5 - 12VDC
Zużycie mocy	5.78 Watt
Źródło zasilania	Zasilanie poprzez port USB serwera; Zasilanie ze złączem blokującym; opcjonalne zasilanie DC

Parametry środowiskowe

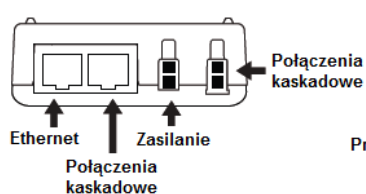
Temperatura pracy	0° C do 50° C (32° F do 122° F)
Temperatura przechowywania	-20° C do 60° C (-4° F do 140° F)
Wilgotność względna	0% do 90% (bez kondensacji)
Ochrona portu szeregowego (ESD)	±15 kV

Zgodność z normami

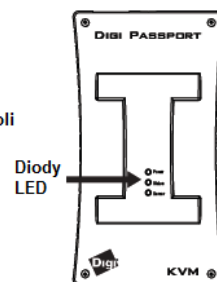
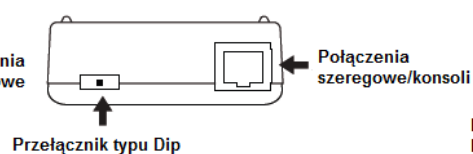
Bezpieczeństwo	UL
Emisja szkodliwych substancji/Odporność	CE, FCC

Digi Passport KVM - góra

Digi Passport KVM - bok 1



Digi Passport KVM - bok 2



Kody produktów znaleźć można na www.digi.com.